

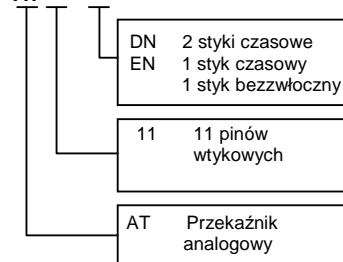
Przełączniki czasowe AT11DN



Cechy:

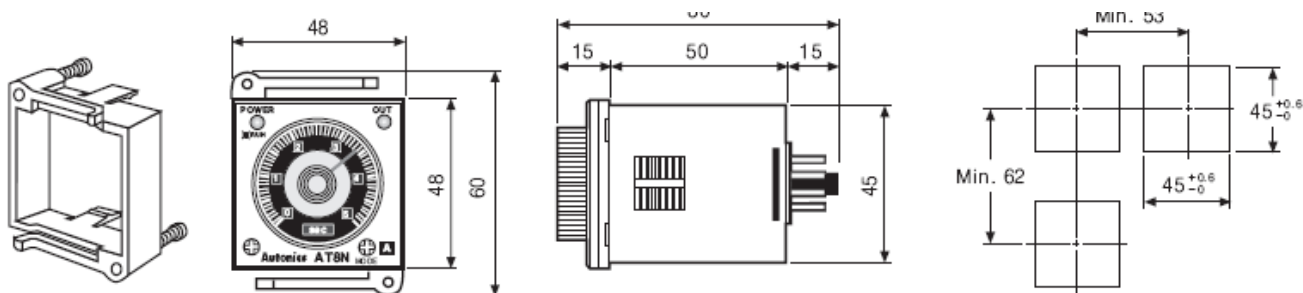
- przełącznik wielofunkcyjny (do wyboru 6 funkcji czasowych)
- szeroki zakres czasowy (do wyboru 16 podzakresów 0,05s-100h)
- napięcia zasilania: 100-240VAC 50/60Hz 24/240VDC 12VDC (opcja)
- łatwe programowanie z panelu czołowego
- diody LED jako wskaźnik wyjścia i odliczania czasu

AT 11-DN

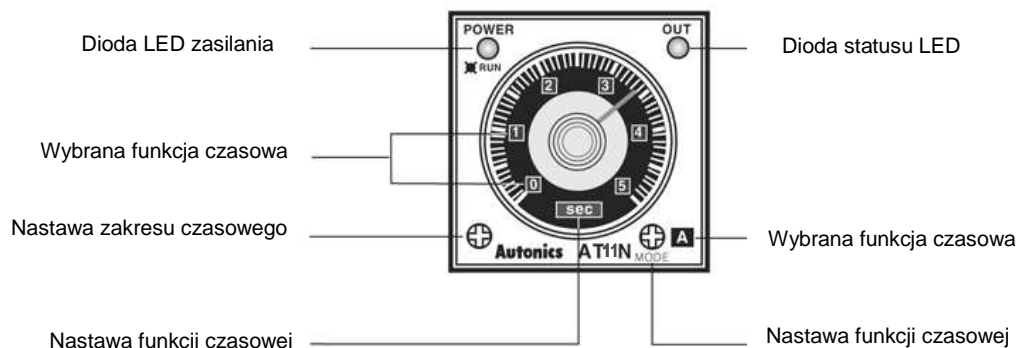


SERIA	ATN11	
funkcja	Wielofunkcyjny	
Zakres czasowy	0,05s-100h	
zasilanie	100-240VAC / 24-240VDC, 12VDC	
Dopuszczalne napięcie zasilania	90-110% napięcia nominalnego	
Pobór mocy	4,5VA (240VDC 60Hz) 1,5W (240VDC) 0,6V (12VDC)	
Max. czas powrotu	100ms	
Obciążalność styku	3A	
Żywotność styków	Mechaniczna	10000000 operacji
	elektryczna	100000 operacji (pod obciążeniem nominalnym)
Rezystancja izolacji	100MΩ	
Wytrzymałość zwarciowa	2000VA dla 1 min	
Temperatura pracy	-10 do 55°C	
Temperatura magazynowania	-25 do 85°C	
Masa	ok. 100g	

Wymiary

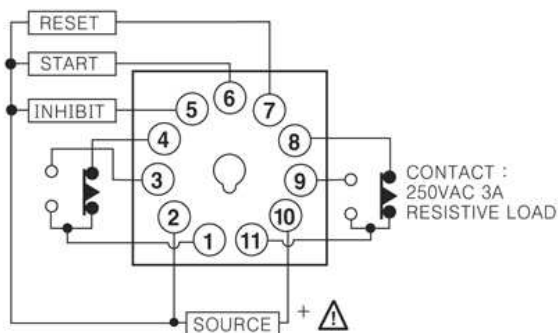


Panel czołowy

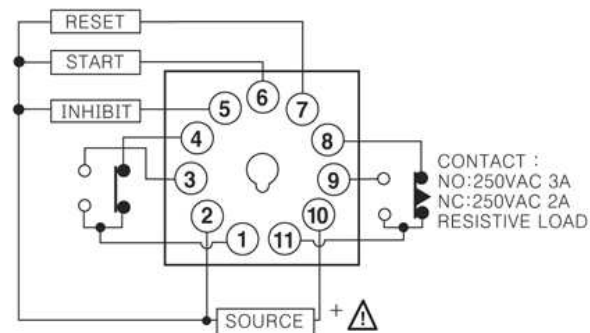


Opis wyprowadzeń

AT11DN



AT11EN



Przełącznik wielofunkcyjny o szerokim zakresie czasowym (0.01s...10h) i uniwersalnym napięciu zasilania 100-240VAC / 24-240VD. Wyposażony jest w dwa styki przełączane o obciążalności 3A/230VAC. Przełącznik przeznaczony jest do montażu w gnieździe montowanym na szynie lub przykręcanym to tablicy. Dołączona do kompletu klamra umożliwia montaż panelowy przełącznika w otworze o wymiarach 45x45mm. Przełącznik wyposażony jest w pokrętko nastawne o szerokości 36mm umożliwiające łatwą i precyzyjną regulację czasu, co znacznie ułatwia pracę obsłudze zwłaszcza przy konieczności dokonywania częstych zmianach nastawy. Duże pokrętko i diody statusu i zasilania LED umożliwiają szybki i dokładny odczyt nastaw i trybu pracy.

A			
Załączenie po nastawionym czasie Typ 1	Zasilanie 2-10		
	START 2-6		
	Wstrzymanie 2-5		
	RESET 2-7		
	Styk czasowy NC		
	Styk czasowy NO		
	Dioda pracy LED Dioda zasilania LED		
F			
Praca cykliczna (OFF Start)	Zasilanie 2-10		
	START 2-6		
	Wstrzymanie 2-5		
	RESET 2-7		
	Styk czasowy NC		
	Styk czasowy NO		
	Dioda pracy LED Dioda zasilania LED		
F 1			
Praca cykliczna ON Start	Zasilanie 2-10		
	START 2-6		
	Wstrzymanie 2-5		
	RESET 2-7		
	Styk czasowy NC		
	Styk czasowy NO		
	Dioda pracy LED Dioda zasilania LED		
C			
Załączenie na nastawiony czas Typ 1	Zasilanie 2-10		
	START 2-6		
	Wstrzymanie 2-5		
	RESET 2-7		
	Styk czasowy NC		
	Styk czasowy NO		
	Dioda pracy LED Dioda zasilania LED		
D			
Załączenie na nastawiony czas Typ 2	Zasilanie 2-10		
	START 2-6		
	Wstrzymanie 2-5		
	RESET 2-7		
	Styk czasowy NC		
	Styk czasowy NO		
	Dioda pracy LED Dioda zasilania LED		
I			
Załączenie na nastawiony czas Typ 3	Zasilanie 2-10		
	START 2-6		
	Wstrzymanie 2-5		
	RESET 2-7		
	Styk czasowy NC		
	Styk czasowy NO		
	Dioda pracy LED Dioda zasilania LED		