




RUC-M

przełączniki przemysłowe do obciążeń DC



z adapterem (V)

z adapterem (H)

- **Przełączniki z magnesem trwałym, którego pole magnetyczne wydmuchuje łuk elektryczny pomiędzy stykami; do wysokich obciążeń DC**
- Cewki AC i DC • Montaż: w gniazdach; na szynie 35 mm wg PN-EN 60715; na płycie; do obwodów drukowanych • Wersja: faston 187 (4,8 x 0,5 mm)
- Przerwa zestykowa: 3 mm (wersja 2Z); 6 mm (wersja 1Z)
- Wyposażenie dodatkowe: L - wskaźnik zadziałania, świetlny (dioda LED)
- Aplikacje: sterowanie elektromagnesami; systemy ogrzewania, chłodzenia, wentylacji, klimatyzacji; sterowanie silnikami 1-fazowymi i 3-fazowymi; urządzenia i maszyny dla gastronomii; układy automatyki; instalacje fotoelektryczne; inne • Uznanie, certyfikaty, dyrektywy: RoHS,   

Dane styków

Ilość i rodzaj zestyków	1Z (dwuprzerwowy)	2Z
Materiał styków	AgCdO	
Znamionowe / maks. napięcie zestyków	250 V DC; 250 V AC / 350 V DC; 440 V AC ①	
Minimalne napięcie zestyków	10 V	
Znamionowy prąd obciążenia w kategorii DC1	16 A / 24 V DC; 14 A / 110 V DC 12 A / 220 V DC	16 A / 24 V DC; 10,5 A / 110 V DC 4,5 A / 220 V DC
DC L/R=40 ms	16 A / 24 V DC; 5,4 A / 110 V DC 3 A / 220 V DC	16 A / 24 V DC; 1,35 A / 110 V DC 0,45 A / 220 V DC
AC1	16 A / 250 V AC	16 A / 250 V AC
Minimalny prąd zestyków	10 mA	
Maksymalny prąd załączania	40 A 20 ms	
Obciążalność prądowa trwała zestyku	16 A	
Minimalna moc łączeniowa	1 W	
Rezystancja zestyków	≤ 100 mΩ	
Maksymalna częstość łączeń	1 200 cykli/h 12 000 cykli/h	
• przy obciążeniu znamionowym w kategorii AC1		
• bez obciążenia		
Dane cewki		
Napięcie znamionowe 50/60 Hz AC	12 ... 240 V	
DC	12 ... 220 V	
Napięcie odpadowe	AC: ≥ 0,15 U _n	DC: ≥ 0,1 U _n
Roboczy zakres napięcia zasilania	AC: 0,85...1,1 U _n	DC: 0,8...1,1 U _n patrz Tabele 1, 2
Znamionowy pobór mocy AC	2,8 VA	
DC	1,7 W	
Dane izolacji wg PN-EN 60664-1		
Znamionowe napięcie izolacji	400 V AC	
Znamionowe napięcie udarowe	4 000 V 1,2 / 50 μs	
Kategoria przepięciowa	III	
Stopień zanieczyszczenia izolacji	3	
Napięcie pobiercze	• pomiędzy cewką a stykami • przerwy zestykowej • pomiędzy torami prądowymi	2 500 V AC typ izolacji: podstawowa 4 000 V AC rodzaj przerwy: oddzielenie pełne 2 500 V AC zestyki 2Z, typ izolacji: podstawowa
Odległość pomiędzy cewką a stykami	• w powietrzu • po izolacji	≥ 6,3 mm ≥ 8 mm
Pozostałe dane		
Czas zadziałania / powrotu (wartości typowe)	20 ms / 15 ms	
Trwałość łączeniowa		
• w kategorii DC1	> 2 x 10 ⁵ 12 A, 220 V DC	> 2 x 10 ⁵ 4,5 A, 220 V DC
• w kategorii DC L/R=40 ms	> 2 x 10 ⁵ 3 A, 220 V DC	> 2 x 10 ⁵ 0,45 A, 220 V DC
Trwałość mechaniczna (cykle)	> 2 x 10 ⁷	
Wymiary (a x b x h)	36,1 x 38,6 x 45,5 mm ②	
Masa	80 g ③	85 g ④
Temperatura otoczenia	• składowania • pracy	-40...+85 °C -40...+70 °C
Stopień ochrony obudowy	IP 00	wg PN-EN 60529
Odporność na udary	10 g	
Odporność na wibracje	5 g 10...150 Hz	
Temperatura kąpielii lutowniczej	maks. 270 °C	
Czas lutowania	maks. 5 s	

Dane zaznaczone pogrubionym drukiem dotyczą standardowych wykonań przełączników.

① Dla RUC-M z gniazdem GUC11, występuje ograniczenie maksymalnych napięć zestyków oraz napięć cewek przełączników do 250 V AC / DC.

② Dla wersji do gniazd wtykowych. Dla wersji: z adapterem (V): 58,75 x 38,6 x 45,9 mm; z adapterem (H): 46,8 x 38,6 x 62,45 mm.

Dla wersji z uchwytnymi montażowymi: 66,3 x 38,6 x 36,1 mm. Dla wersji do obwodów drukowanych: 36,1 x 38,6 x 52,5 mm.

③ Masa wersji: do gniazd wtykowych; do obwodów drukowanych. ④ Masa wersji: z adapterem (V) lub (H); z uchwytnymi montażowymi.

RUC-M

przełączniki przemysłowe do obciążeń DC

Dane cewki - wykonanie napięciowe, wzmocnione, zasilanie prądem stałym

Tabela 1

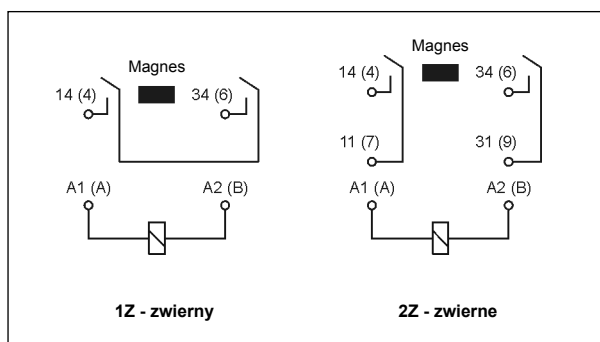
Kod cewki	Napięcie znamionowe V DC	Rezystancja cewki przy 20 °C Ω	Tolerancja rezystancji	Roboczy zakres napięcia zasilania V DC	
				min. (przy 20 °C)	maks. (przy 70 °C)
W012	12	85	± 10%	9,6	13,2
W024	24	345	± 10%	19,2	26,4
W048	48	1 370	± 10%	38,4	52,8
W110	110	7 300	± 10%	88,0	121,0
W220	220	30 000	± 10%	176,0	242,0

Dane cewki - wykonanie napięciowe, zasilanie prądem przemiennym 50/60 Hz

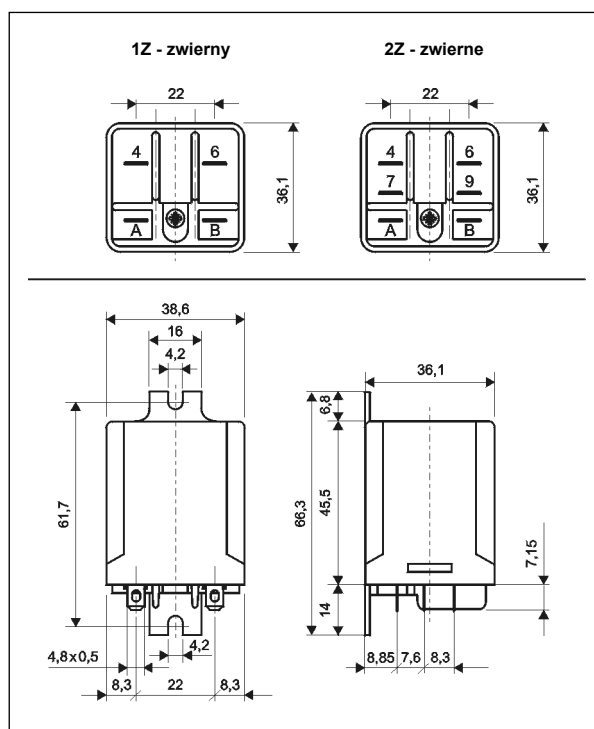
Tabela 2

Kod cewki	Napięcie znamionowe V AC	Rezystancja cewki przy 20 °C Ω	Tolerancja rezystancji	Roboczy zakres napięcia zasilania V AC	
				min. (przy 20 °C)	maks. (przy 55 °C)
5012	12	18,5	± 10%	9,6	13,2
5024	24	75	± 10%	19,2	26,4
5115	115	1 840	± 10%	92,0	126,5
5120	120	1 910	± 10%	96,0	132,0
5230	230	7 080	± 10%	184,0	253,0
5240	240	7 760	± 10%	192,0	264,0

Schematy połączeń (widok od strony wyprowadzeń)



Wymiary - wykonanie z uchwytami montażowymi w ścianie obudowy



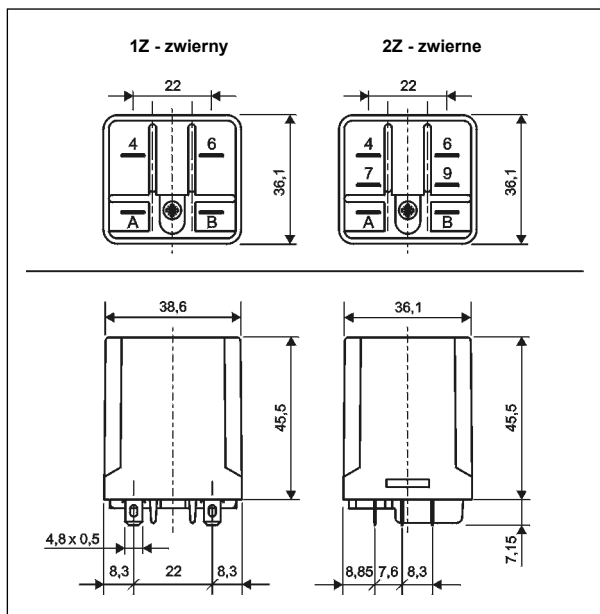
Budowa



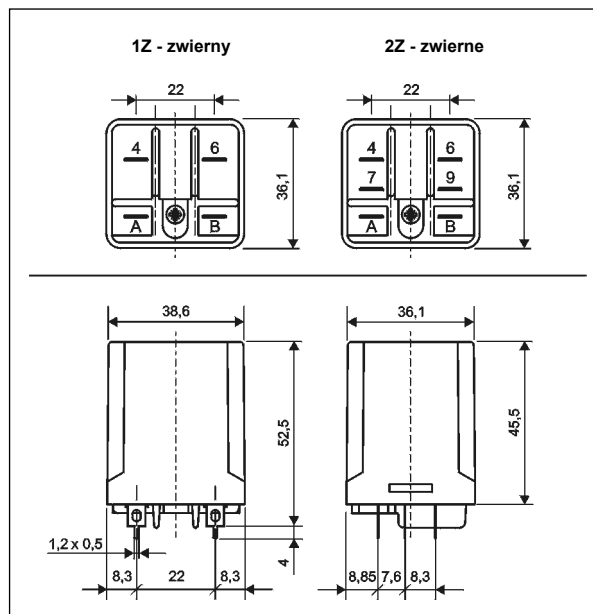
RUC-M

przełączniki przemysłowe do obciążeń DC

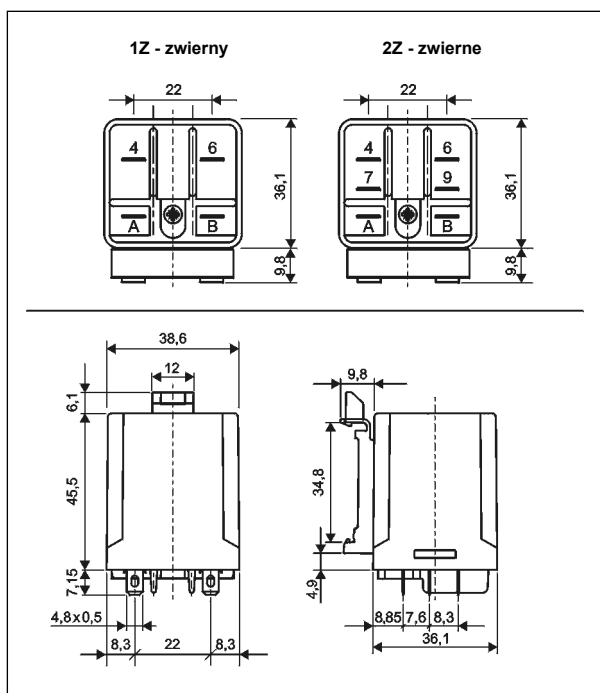
Wymiary - wykonanie do gniazd wtykowych (standard)



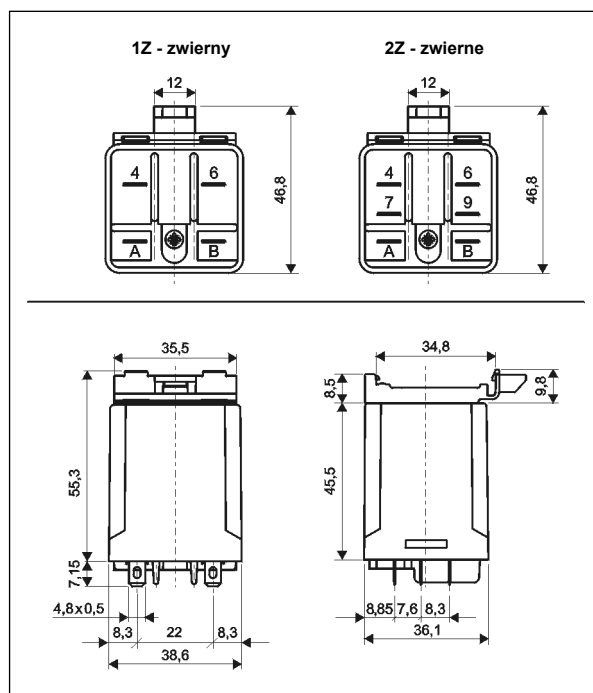
Wymiary - wykonanie do obwodów drukowanych



Wymiary - wykonanie z adapterem pionowym (V)



Wymiary - wykonanie z adapterem poziomym (H)



Montaż

Przełączniki RUC-M oferowane są w wersjach:

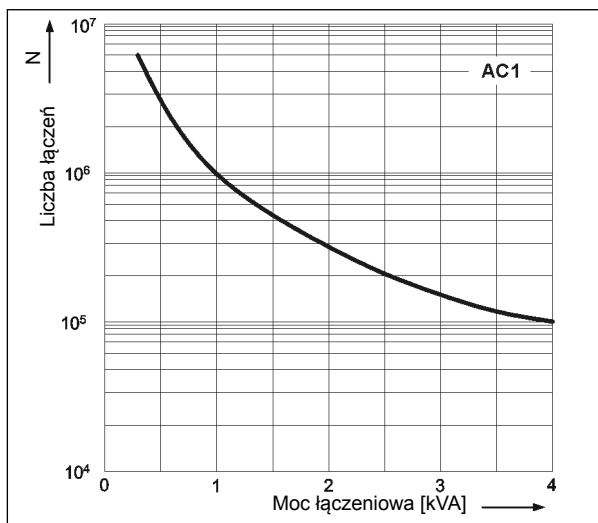
- standardowej, do gniazd wtykowych z zaciskami śrubowymi **GUC11** z obejmą **MBA**, montaż na szynie 35 mm wg PN-EN 60715 lub na płycie (przy pomocy 2 wkrętów M3)
- z uchwytami montażowymi w ścianie obudowy, montaż na płycie (przy pomocy 2 wkrętów M4), połączenia wsuwkowe płaskie (konektorowe) - faston 187 (4,8 x 0,5 mm)
- z adapterami pionowymi (V) lub poziomymi (H) do bezpośredniego montażu na szynie 35 mm wg PN-EN 60715, połączenia wsuwkowe płaskie (konektorowe) - faston 187 (4,8 x 0,5 mm)
- do bezpośredniego lutowania w obwodach drukowanych

⊖ Przełączniki niedostępne z adapterem (V) lub (H) oraz obudową z uchwytami montażowymi.

⚡ Dla RUC-M z gniazdem GUC11, występuje ograniczenie maksymalnych napięć zestyków oraz napięć cewek przełączników do 250 V AC / DC.

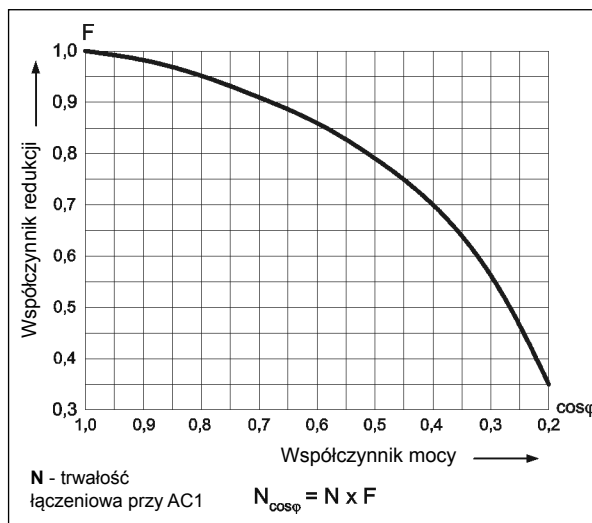
**Trwałość łączeniowa
w funkcji mocy obciążenia.
Częstość łączeń: 1 200 cykli/h**

Wykres 1

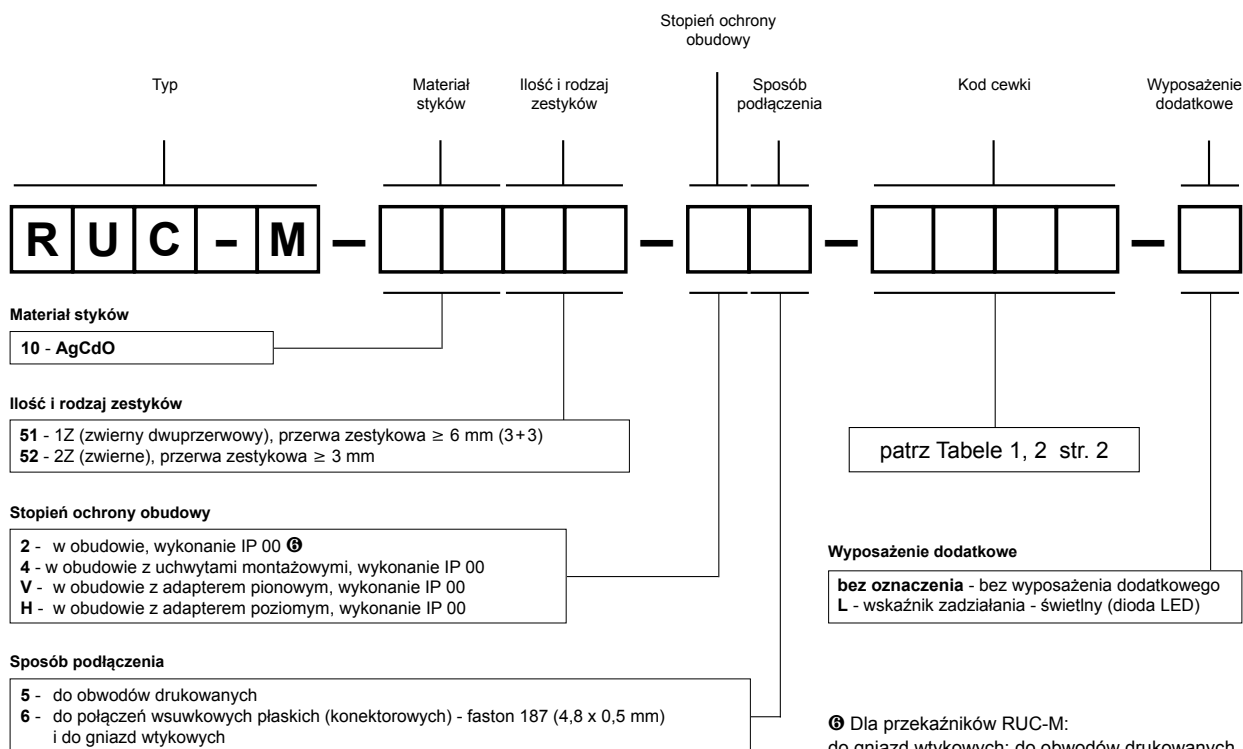


**Współczynnik redukcji trwałości
łączeniowej dla indukcyjnych
obciążeń prądu przemiennego**

Wykres 2



Oznaczenia kodowe do zamówień



Przykłady kodowania:

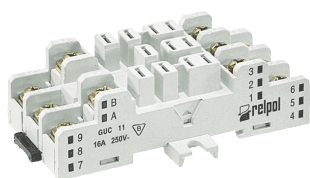
- RUC-M-1051-26-W024** przełącznik **RUC-M**, faston 187 (4,8 x 0,5 mm), z przerwą zestykową ≥ 6 mm (3+3), do gniazd wtykowych GUC11, jeden zestyk zwierny (dwuprzerwowy), materiał styków AgCdO, napięcie cewki wzmocnionej 24 V DC, w obudowie IP 00
- RUC-M-1052-V6-5230-L** przełącznik **RUC-M**, faston 187 (4,8 x 0,5 mm), do połączeń wsuwkowych płaskich (konektorowych), z przerwą zestykową ≥ 3 mm, z adapterem pionowym (V), dwa zestyki zwierny, materiał styków AgCdO, napięcie cewki 230 V AC 50/60 Hz, ze wskaźnikiem zadziałania - świetlnym (diodą LED), w obudowie IP 00
- RUC-M-1051-25-5024** przełącznik **RUC-M**, z przerwą zestykową ≥ 6 mm (3+3), do obwodów drukowanych, jeden zestyk zwierny (dwuprzerwowy), materiał styków AgCdO, napięcie cewki 24 V AC 50/60 Hz, w obudowie IP 00

Gniazda i akcesoria

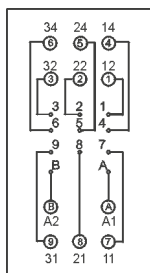
GUC11

Do RUC faston 4,8x0,5, RUC-M

Z zaciskami śrubowymi
Maksymalny moment
dokręcenia zacisku: 0,7 Nm
Montaż na szynie 35 mm
wg PN-EN 60715 lub na płycie
82 x 42,2 x 26,5 mm
Trzy tory prądowe
16 A, 250 V AC



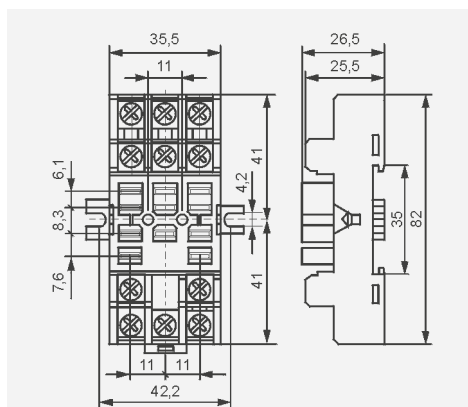
Schemat połączeń



Akcesoria

MBA

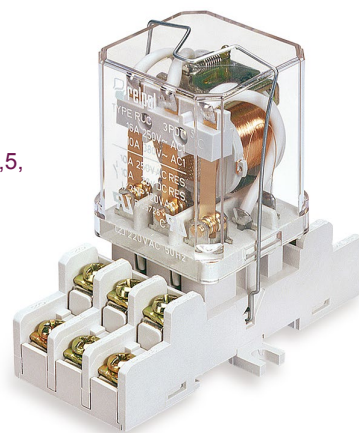
Wymiary



Ⓢ Dla RUC faston 4,8 x 0,5 oraz RUC-M, z gniazdem GUC11, występuje ograniczenie maksymalnych napięć zestyków oraz napięć cewek przekątników do 250 V AC / DC.

GUC11

Gniazdo wtykowe
z zaciskami
śrubowymi do
RUC faston 4,8x0,5,
RUC-M



ŚRODKI OSTROŻNOŚCI:

1. Należy upewnić się, że parametry produktu opisane w jego specyfikacji zapewniają margines bezpieczeństwa dla prawidłowej pracy urządzenia lub systemu oraz bezwzględnie unikać użytkowania, które przekracza parametry produktu.
2. Nigdy nie dotykać części urządzenia produktu znajdującego się pod napięciem.
3. Należy upewnić się, że produkt podłączony jest prawidłowo. Nieprawidłowe podłączenie może spowodować złe działanie, nadmierne przegrzewanie oraz ryzyko powstania ognia.
4. Jeśli istnieje ryzyko, że wadliwa praca produktu mogłaby spowodować dotkliwe straty materialne lub zagrażać zdrowiu i życiu ludzi lub zwierząt, należy konstruować urządzenia lub systemy tak, aby wyposażone były w podwójny system bezpieczeństwa, gwarantujący niezawodną pracę.