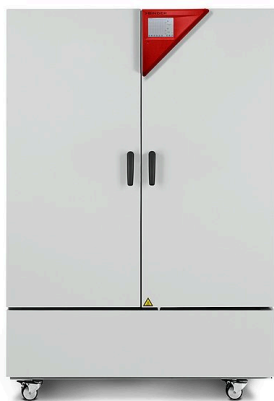


# Model KBF 720 | Komory klimatyczne do testów stabilności z szerokim zakresem temperatury / wilgotności

Specjalnością serii BINDER KBF są bezwzględnie niezawodne testy stabilności i dokładne utrzymywanie stałych warunków klimatycznych. Spełnia ona przy tym wszystkie istotne warunki – od programowania po dokumentację.

## ZALETY

- Jednorodne warunki klimatyczne dzięki komorze wstępnego nagrzewania APT.line™
- Automatyczne zarządzanie wodą i ściekami
- Szybko reagujące nawilżanie parowe



Model 720



Model 720

## NAJWAŻNIEJSZE CECHY

- Zakres temperatury: 0 °C do 70 °C
- Zakres wilgotności od 10 do 80% wilg. wzgl.
- Technologia komory wstępnego nagrzewania APT.line™
- Regulacja wilgotności z pojemnościowym czujnikiem wilgotności i nawilżaniem parowym
- Intuicyjny kontroler z ekranem dotykowym z programowaniem odcinków czasowych i programowaniem w czasie rzeczywistym
- BINDER Multi Management Software APT-COM™ Basic Edition
- Wewnętrzny rejestrator danych, wartości pomiarowe w otwartym formacie możliwe do odczytu przez USB
- Autotest urządzeń w celu kompleksowej analizy statusu
- Szczelnie zamykane drzwi wewnętrzne ze szkła bezpiecznego (ESG)
- Zapobieganie korozji szkła dzięki specjalnej powłoce TIMELESS
- Komora wewnętrzna wykonana w całości ze stali nierdzewnej
- 2 półki druciane ze stali nierdzewnej
- Port dostępu z zatyczką silikonową 30 mm, po lewej stronie
- 4 stabilne koła jezdne, dwa z hamulcami, od pojemności 240 L
- Czujnik temperatury klasy 3.1 (DIN 12880) z optycznym i akustycznym alarmem temperaturowym
- Interfejs do połączenia z komputerem: Ethernet
- Ogrzewanie drzwi

## INFORMACJE DO ZAMÓWIEŃ

Pojemność wnętrza [L]	Napięcie znamionowe	Wersja	Wariant modelu	Nr art.
700	200...230 V 1~ 50/60 Hz	Standard	KBF720-230V	9020-0324
	200...240 V 1~ 50/60 Hz	Standard	KBF720UL-240V	9020-0325

**DANE TECHNICZNE**

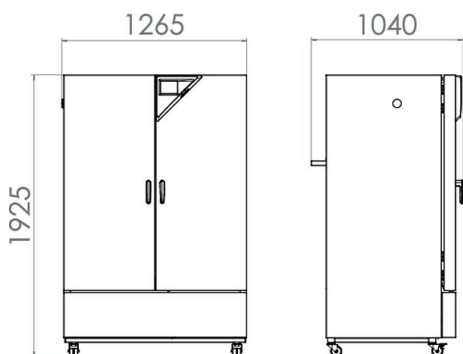
Opis	KBF720-230V <sup>1</sup>	KBF720UL-240V <sup>1</sup>
<b>Numer artykułu</b>	<b>9020-0324</b>	<b>9020-0325</b>
<b>Dane temperaturowe</b>		
Zakres temperatury	0...70	0...70
Przestrzenna zmienność temperatury przy 40 °C [± K]	0,2	0,2
Fluktuacja temperatury [± K]	0,1	0,1
Maks. ilość ciepła możliwa do skompensowania przy 40 °C [W]	600	600
<b>Dane klimatyczne</b>		
Zakres temperatury [°C]	10...70	10...70
Przestrzenna zmienność temperatury przy 25 °C i 60% wilg.wzgl. [± K]	0,2	0,2
Przestrzenna zmienność temperatury przy 40 °C i 75 % wilg.wzgl. [± K]	0,2	0,2
Fluktuacja temperatury przy 25 °C i 60% wilg.wzgl. [± K]	0,1	0,1
Fluktuacja temperatury przy 40 °C i 75 % wilg.wzgl. [± K]	0,1	0,1
Zakres wilgotności [% wilg.wzgl.]	10...80	10...80
Fluktuacja wilgotności przy 25 °C i 60% wilg.wzgl.	1,5 ± % wilg.wzgl.	1,5 ± % wilg.wzgl.
Fluktuacja wilgotności przy 40 °C i 75 % wilg.wzgl.	1,5 ± % wilg.wzgl.	1,5 ± % wilg.wzgl.
Czas regeneracji wilgoci po otwarciu drzwi przez 30 s przy 25 °C i 60% wilg.wzgl. [min]	16	16
Czas regeneracji wilgoci po otwarciu drzwi przez 30 s przy 40 °C i 75 % wilg.wzgl. [min]	17	17
<b>Dane elektryczne</b>		
Napięcie znamionowe [V]	200...230	200...240
Częstotliwość napięcia [Hz]	50/60	50/60
Moc znamionowa [kW]	3,1	3,1
Bezpiecznik urządzenia [A]	16	16
Faza (napięcie znamionowe)	1~	1~
<b>Wymiary</b>		
Pojemność wnętrza [L]	700	700
Masa urządzenia netto (puste) [kg]	312	312
Maks. obciążenie całkowite [kg]	150	150
Maks. obciążenie półki [kg]	45	45
Odstęp od ściany z tyłu [mm]	100	100
Odstęp od ściany z boku [mm]	300	300
<b>Wymiary wewnętrzne</b>		
Szerokość [mm]	973	973
Wysokość [mm]	1250	1250
Głębokość [mm]	576	576
<b>Liczba drzwi</b>		
Drzwi wewnętrzne	2	2
Drzwi zewnętrzne	2	2
<b>Wymiary obudowy bez wyposażenia i przyłączy</b>		
Szerokość netto [mm]	1250	1250
Wysokość netto [mm]	1925	1925
Głębokość netto [mm]	890	890
<b>Dane istotne dla środowiska</b>		
Zużycie energii przy 40 °C i 75% wilg.wzgl. [Wh/h]	620	620
Poziom ciśnienia akustycznego [dB(A)]	53	53

1 Wszystkie parametry techniczne dotyczą wyłącznie niezaladowanych urządzeń w wykonaniu standardowym w temperaturze otoczenia 22 ±3 °C i przy wahań napięcia sieciowego ±10%. Dane temperaturowe zostały ustalone według standardu fabrycznego firmy BINDER i w oparciu o normę DIN 12880:2007 i orientują się według zalecanych odstępów od ściany wynoszących 10% wysokości, szerokości i głębokości wnętrza. Wszystkie parametry są typowymi średnimi wartościami dla urządzeń seryjnych. Dane techniczne obowiązują przy 100% prędkości obrotowej wentylatora. Zastrzega się możliwość zmian technicznych.

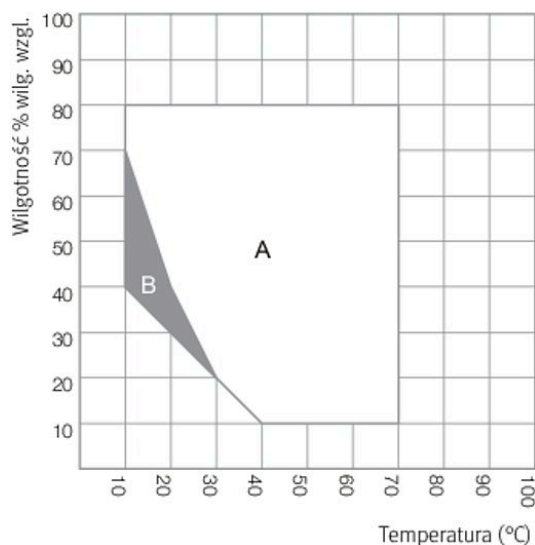
Opis	KBF720-230V <sup>1</sup>	KBF720UL-240V <sup>1</sup>
Numer artykułu	9020-0324	9020-0325
Elementy wbudowane		
Liczba półek (stand./maks.)	2/15	2/15

1 Wszystkie parametry techniczne dotyczą wyłącznie niezaladowanych urządzeń w wykonaniu standardowym w temperaturze otoczenia  $22 \pm 3$  °C i przy wahaniami napięcia sieciowego  $\pm 10\%$ . Dane temperaturowe zostały ustalone według standardu fabrycznego firmy BINDER i w oparciu o normę DIN 12880:2007 i orientują się według zalecanych odstępów od ściany wynoszących 10% wysokości, szerokości i głębokości wnętrza. Wszystkie parametry są typowymi średnimi wartościami dla urządzeń seryjnych. Dane techniczne obowiązują przy 100% prędkości obrotowej wentylatora. Zastrzega się możliwość zmian technicznych.

## WYMIARY WRAZ Z WYPOSAŻENIEM I PRZYŁĄCZAMI [MM]

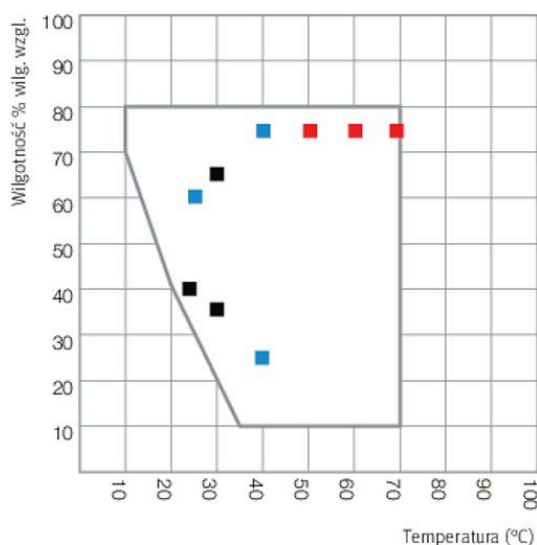


## WYKRESY



A: Gwarantowany zakres wolny od kondensacji  
B: Działanie ograniczone czasowo (maks. 24 h)

Wykres klimatyczny (temperatura, wilgotność)



■ Test długookresowy (ICH Q1A)  
■ Test przyspieszony (ICH Q1A)  
■ Test wytrzymałościowy (ICH Q1A)

WYKRES TEMPERATURA-WILGOTNOŚĆ Z PUNKTAMI KONTROLNYMI ICH

## OPCJE

Oznaczenie	Opis	*	Nr art.
Certyfikat kalibracji temperatury	Przestrzenny pomiar temperatury wraz z certyfikatem, 15-18 punktów pomiarowych przy zadanej temperaturze kontrolnej	-	8012-0920
	Przestrzenny pomiar temperatury wraz z certyfikatem, 27 punktów pomiarowych przy zadanej temperaturze kontrolnej	-	8012-0923
	Przestrzenny pomiar temperatury wraz z certyfikatem, 9 punktów pomiarowych przy zadanej temperaturze kontrolnej	-	8012-0917

\* Wskazówki › ostatnia strona danych technicznych

Oznaczenie	Opis	*	Nr art.
Certyfikat kalibracji temperatury i wilgotności	pomiar pośrodku objętości użytkowej przy 25 °C / 60% wilg. wzgl. lub przy zadanych wartościach kontrolnych	-	8012-0154
	Przestrzenny pomiar temperatury (wg DIN12880) i wilgotności wraz z certyfikatem, 27 punktów pomiarowych dla temperatury i 1 punkt pomiarowy dla wilgotności przy 25 °C/ 60% wilg. wzgl. lub przy zadanych wartościach kontrolnych	-	8012-0924
Czujnik temperatury Pt 100	dodatkowy elastyczny czujnik Pt 100 we wnętrzu, do wyświetlania temperatury na wyświetlaczu urządzenia	-	8012-1042
Interfejs RS485 2-kablowy	Dodatkowy seryjny interfejs do korzystania równolegle do Ethernetu, dla Multi Management Software APT-COM™	-	8012-1066
Niezależne zabezpieczenie temperaturowe klasy 3.3	z alarmem optycznym (DIN 12880)	-	8012-1034
Port dostępu z zatyczką silikonową	u góry		
	30 mm	01	8012-1448
	50 mm	01	8012-1454
	100 mm	01	8012-1460
	z lewej		
	30 mm	01	8012-1442
	50 mm	01	8012-1472
	100 mm	01	8012-0515
	z prawej		
	30 mm	01	8012-1436
50 mm	01	8012-1466	
100 mm	01	8012-0514	
Przetwornik napięcia	potrzebny do pracy urządzenia przy napięciu znamionowym 120 V 1~ 60 Hz dla wersji 240 V	-	8009-0821
Rozszerzenie do certyfikatu kalibracji	do pomiaru temperatury i wilgotności, do poszerzenia pomiaru pośrodku objętości użytkowej o dodatkową wartość pomiarową	-	8012-0155
Wewnętrzne gniazdo elektryczne	wodoszczelne gniazdo do zabudowy (CA3GD) z możliwością załączania, zapewniające zasilanie sieciowe we wnętrzu urządzenia, zakrywane, z odpowiednią wtyczką (napięcie sieciowe; maks. 500 W; maks. 90 °C; stopień ochrony IP67)	-	8012-1043
Wsuwana półka, wzmocniona	umiejscowiona na najniższym poziomie, maks. obciążenie 45 kg, z dodatkowym mocowaniem do współpracy z wytrząsarką, mieszadłem, systemem rolek	-	8012-1489
Wyjście alarmowe, bezpotencjalowe	dla temperatury ( $\pm 2$ °C) i wilgotności ( $\pm 5\%$ wilg. wzgl.), z możliwością wyprowadzenia przez 6-stykowe gniazdo DIN (maks. 24 V – 2,5 A), z odłączalnym sygnałem akustycznym	-	8012-1038
Wyjście analogowe 4-20 mA	do wartości temperatury i wilgotności (wyjście bez możliwości regulacji)	-	8012-1041
Zamek w drzwiach	Zamek w klamce drzwi	-	8012-1024

\* Wskazówki &gt; ostatnia strona danych technicznych

## AKCESORIA

Oznaczenie	Opis	*	Nr art.
Akcesoria do półek drucianych	zabezpieczenia do dodatkowego zamocowania półek drucianych (1 zestaw = 4 sztuki)	-	8012-0620
APT-COM™ 4 BASIC-Edition	do realizacji prostych wymagań względem rejestracji i dokumentowania z maksymalnie 5 połączonymi w sieć urządzeniami.		
	Wersja 4, BASIC Edition	-	9053-0039
APT-COM™ 4 GLP-Edition	do pracy w warunkach zgodnych ze standardami GLP. Dokumentowanie zmierzonych wartości przebiega w sposób zabezpieczony przez manipulacjami oraz zgodnie z wymogami wytycznych FDA 21 CFR część 11.		
	Wersja 4, GLP Edition	-	9053-0042
APT-COM™ 4 PROFESSIONAL-Edition	wygodny system zarządzania urządzeniami i użytkownikami, który opiera się na edycji BASIC Edition. Przeznaczone do łączenia w sieć maks. 100 urządzeń.		
	Wersja 4, PROFESSIONAL Edition	-	9053-0040
BINDER PURE AQUA SERVICE	System do uzdatniania lub demineralizacji wody wodociągowej, zestaw kompletny składający się z jednorazowego wkładu PURE AQUA 300, urządzenia pomiarowego i wszystkich potrzebnych części do podłączenia	-	8012-0759
BINDER PURE AQUA SERVICE, akcesoria	Jednorazowy wkład wymienny do systemu BINDER PURE AQUA	-	6011-0165

\* Wskazówki &gt; ostatnia strona danych technicznych

Oznaczenie	Opis	*	Nr art.
	T 220: do ciągłego zapisu temperatury w zakresie od -90 do 220 °C; zestaw zawiera 1 rejestrator danych, czujnik Pt 100 z kablem przedłużającym o długość 2 m oraz 1 uchwyt magnetyczny do zamocowania na urządzeniu BINDER	-	8012-0715
<b>Data Logger Kit</b>	TH 70/70: do ciągłego zapisu temperatury i wilgotności w zakresach odpowiednio od -40 °C do 70 °C oraz 0% do 100% wilgotności względnej, jak i do dodatkowej rejestracji warunków otoczenia; zestaw zawiera 1 rejestrator danych, 2 nakładane czujniki zespolone do pomiaru temperatury/wilgotności, kabel przedłużający o długość 2 m oraz 1 uchwyt do zamocowania na urządzeniu BINDER	-	8012-0717
	TH 70: do ciągłego zapisu temperatury i wilgotności w zakresach odpowiednio od -40 °C do 70 °C oraz 0% do 100% wilgotności względnej; zestaw zawiera 1 rejestrator danych, czujnik Pt 100 z kablem przedłużającym o długość 2 m oraz 1 uchwyt magnetyczny do zamocowania na urządzeniu BINDER	-	8012-0716
<b>Data Logger Software</b>	Oprogramowanie LOG ANALYZE do konfiguracji i analizy danych, do wszystkich zestawów BINDER Data Logger Kit (wraz z kablem USB dla danych)	-	8012-0821
	Dokumenty IQ/OQ – materiały wspomagające klienta w procesie samodzielnej walidacji, obejmujące: listy kontrolne IQ/OQ wraz z instrukcją kalibracji oraz obszerną dokumentacją urządzenia; parametry: wartości dotyczące temperatury i wilgotności		
<b>Dokumenty kwalifikacyjne</b>	Cyfrowe w formacie PDF	-	7057-0002
	Wydrukowane w katalogu	-	7007-0002
	Dokumenty IQ/OQ/PQ – materiały wspomagające klienta w procesie samodzielnej walidacji, zgodnie z wymogami stawianymi przez klienta, uzupełnienie folderu kwalifikacji IQ/OQ o rozdział PQ; parametry: wartości dotyczące temperatury i wilgotności		
	Cyfrowe w formacie PDF	-	7057-0006
	Wydrukowane w katalogu	-	7007-0006
<b>Konwerter interfejsu RS485/RS422</b>	Zestaw kabli RS 422 i konwerter interfejsu RS 485 / RS 422 do podłączenia do rozdzielacza z 10 gniazdami		
	Wersja 115 V	-	8012-0599
	Wersja 230V	-	8012-0589
	Zestaw podstawowy obejmujący 2 sztuki, materiały mocujące, sterownik do maks. 4 listew oświetleniowych, 100-240 V, 50/60 Hz		
<b>Listwy oświetleniowe LED</b>	Zestaw podstawowy 300, długość 30 cm	-	8012-1107
	Zestaw podstawowy 500, długość 50 cm	-	8012-1108
	Zestaw podstawowy 900, długość 90 cm	-	8012-1109
	Zestaw uzupełniający złożony z 2 sztuk i materiałów mocujących: klipsów. Do rozbudowy podstawowego zestawu listew oświetleniowych.		
	Zestaw rozszerzony 300, długość 30 cm	-	8012-1716
	Zestaw rozszerzony 500, długość 50 cm	-	8012-1717
	Zestaw rozszerzony 900, długość 90 cm	-	8012-1718
<b>Półki druciane</b>	Stal nierdzewna	-	6004-0106
<b>Półki druciane, wzmocnione</b>	Stal nierdzewna, z zabezpieczeniami do półek (1 zestaw = 4 sztuki)	-	8012-0674
<b>Wsuwana półka, perforowana</b>	Stal nierdzewna	-	8009-0486
	złożony z kanistrów na wodę świeżą i ścieki po 20 litrów, okablowania i pompy		
<b>Zestaw podłączeniowy wody</b>	zewnątrzny, do dowolnego ustawiania	-	8012-1846
	zewnątrzny, do zawieszenia na tylnej stronie urządzenia	-	8012-0643
<b>Zestaw WLAN</b>	Zestaw zawiera jedno urządzenie Client Bridge. Urządzenie to umożliwia bezprzewodowe łączenie urządzeń BINDER za pośrednictwem interfejsu Ethernet z APT-COM4, LIMS lub własnym oprogramowaniem klienta. Jest to rozwiązanie alternatywne w sytuacji, gdy urządzenie ma zostać umieszczone w takim miejscu, w którym brak jest dostępnych połączeń Ethernet. W bezpiecznej sieci instalacja i konfiguracja muszą zostać przeprowadzone przez dział IT klienta.	-	8500-0164
<b>Środek czyszczący o neutralnym pH</b>	intensywny, do łatwego usuwania pozostałych zanieczyszczeń, pojemność 1 kg	-	1002-0016

\* Wskazówki › ostatnia strona danych technicznych

**USŁUGI SERWISOWE**

Oznaczenie	Opis	*	Nr art.
<b>Serwis instalacyjny</b>			
Instruktaż dotyczący urządzenia	Wprowadzenie do zasad działania i podstawowych funkcji urządzenia, obsługa elektroniki regulacyjnej włącznie z programowaniem	05	DL10-0700
Uruchomienie urządzenia	Podłączenie urządzenia do przyłączy (prądu, wody, ścieków, gazu) zapewnionych przez klienta, kontrola działania funkcji podstawowych, krótkie wprowadzenie do instrukcji. (z wyłączeniem: rozpakowanie, ustawienie, wprowadzenie do działania regulatorów, programowanie, prace instalacyjne)	05	DL10-0300
<b>Umowy na przeglądy techniczne</b>			
<b>Przeglądy techniczne</b>			
Konserwacja	jednorazowy przegląd techniczny zgodnie z planem konserwacji. Kontrola wzrokowa elementów mechanicznych i elektrycznych, kontrola wszystkich istotnych funkcji. Kalibracja temperatury kontrolnej zadanej przez użytkownika pośrodku objętości użytkowej bez certyfikatu	05	DL20-0400
Umowa BRĄZOWA na przeglądy techniczne przez 3 lata	Przeglądy techniczne zgodnie z umową, kontrola wzrokowa elementów mechanicznych i elektrycznych, kontrola zachowania regulacji, 20% rabatu na części zamienne	05	DL20-0710
Umowa SREBRNA na przeglądy techniczne przez 3 lata	Przeglądy techniczne zgodnie z umową, kontrola wzrokowa elementów mechanicznych i elektrycznych, kontrola zachowania regulacji, 20% rabatu na części zamienne, kontrola wszystkich istotnych funkcji, kalibracja jednej temperatury kontrolnej zadanej przez użytkownika pośrodku objętości użytkowej, bez certyfikatu	05	DL20-0820
Umowa ZŁOTA na przeglądy techniczne przez 3 lata	Przeglądy techniczne zgodnie z umową, kontrola wzrokowa elementów mechanicznych i elektrycznych, kontrola zachowania regulacji, 20% rabatu na części zamienne, kontrola wszystkich istotnych funkcji, wymiana części zużywalnych, kalibracja jednej wartości temperatury/wilgotności, wraz z certyfikatem	05	DL20-0920
<b>Usługi kalibracji</b>			
Kalibracja temperatury i wilgotności	Kalibracja temperatury i wilgotności za pomocą 1 punktu pomiarowego pośrodku objętości użytkowej przy zadanej parze wartości, wraz z certyfikatem	03, 04, 05	DL30-0301
	Rozszerzenie – Kalibracja temperatury i wilgotności za pomocą 1 punktu pomiarowego pośrodku objętości użytkowej przy zadanej parze wartości, wraz z certyfikatem	03, 04, 05	DL30-0302
Przestrzenny pomiar temperatury i wilgotności według normy DIN 12880	Przestrzenny pomiar temperatury wg normy DIN 12880 za pomocą 27 punktów pomiarowych temperatury i pomiar wilgotności za pomocą 1 punktu pomiarowego wilgotności pośrodku objętości użytkowej przy zadanej parze wartości, wraz z certyfikatem	03, 04, 05	DL30-0427
Przestrzenny pomiar temperatury i wilgotności, punkty pomiarowe 18-1	Przestrzenny pomiar temperatury za pomocą 18 punktów pomiarowych temperatury i 1 punktu pomiarowego wilgotności pośrodku objętości użytkowej przy parze wartości zadanej przez użytkownika, wraz z certyfikatem	03, 04, 05	DL30-0318
Przestrzenny pomiar temperatury i wilgotności, punkty pomiarowe 27-1	Przestrzenny pomiar temperatury za pomocą 27 punktów pomiarowych temperatury i 1 punktu pomiarowego wilgotności pośrodku objętości użytkowej przy parze wartości zadanej przez użytkownika, wraz z certyfikatem	03, 04, 05	DL30-0327
Przestrzenny pomiar temperatury i wilgotności, punkty pomiarowe 9-1	Przestrzenny pomiar temperatury za pomocą 9 punktów pomiarowych temperatury i 1 punktu pomiarowego wilgotności pośrodku objętości użytkowej przy parze wartości zadanej przez użytkownika, wraz z certyfikatem	03, 04, 05	DL30-0309
<b>Usługi walidacji</b>			
Przeprowadzenie procedur IQ/OQ	Przeprowadzenie procedur IQ/OQ zgodnie z folderem kwalifikacji	05	DL42-0300
Przeprowadzenie procedur IQ/OQ/PQ	Przeprowadzenie procedur IQ/OQ/PQ zgodnie z folderem kwalifikacji	05	DL44-0500
<b>Serwis gwarancyjny</b>			
Przedłużenie obowiązywania rękojmi o 1 rok	Rękojmia zostaje przedłużona o 1 rok od daty dostawy, z wyłączeniem części zużywających się	–	DL50-0030

\* Wskazówki &gt; ostatnia strona danych technicznych

## WSKAZÓWKI

- 01 W okolicach portów dostępu może dojść do zroszenia.  
W przypadku specjalnego umiejscowienia portów dostępu naliczane są dodatkowe koszty.
- 02 W przypadku tej opcji nie ma znaku UL.
- 03 Kalibracja czujników odbywa się w akredytowanym laboratorium kalibracyjnym.
- 04 Kalibracja odbywa się zgodnie ze standardem fabrycznym BINDER.
- 05 Podane ceny nie obejmują kosztów podróży. Koszty podróży do danego regionu można znaleźć w rozdziale Serwis BINDER.  
W przypadku działań w Szwajcarii do wszystkich podanych cen usług należy doliczyć przyjętą dla danego regionu dopłatę (informacja na zapytanie).

### **BINDER GmbH**

Tuttlingen, Germany  
TEL +49 7462 2005 0  
FAX +49 7462 2005 100  
info@binder-world.com  
www.binder-world.com

### **BINDER Asia Pacific (Hong Kong) Ltd.**

Kowloon, Hong Kong, P.R. China  
TEL +852 39070500  
FAX +852 39070507  
asia@binder-world.com  
www.binder-world.com

### **Representative Office for CIS**

Moscow, Russia  
TEL +7 495 988 15 16  
FAX +7 495 988 15 17  
russia@binder-world.com  
www.binder-world.com

### **BINDER Environmental Testing Equipment (Shanghai) Co., Ltd.**

Shanghai, P.R. China  
TEL +86 21 685 808 25  
FAX +86 21 685 808 29  
china@binder-world.com  
www.binder-world.com

### **BINDER Inc.**

Bohemia, NY, USA  
TEL +1 631 224 4340  
FAX +1 631 224 4354  
usa@binder-world.com  
www.binder-world.us