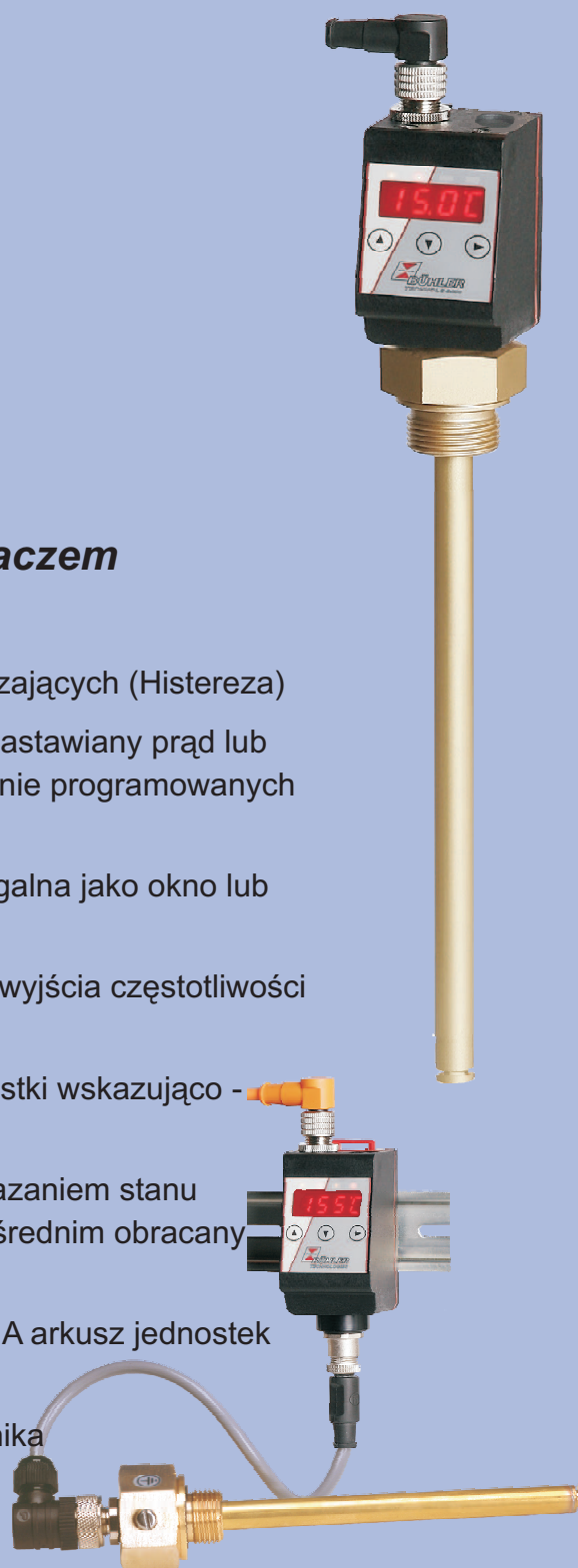


Thermotronik TT-77 z wyświetlaczem

- Elektroniczny wyłącznik temperatury
- Do czterech programowanych wyjść załączających (Histereza)
- Alternatywnie ciągły sygnał temperatury (nastawiany prąd lub napięcie) plus jedno, dwa lub cztery dowolnie programowanych wyjść załączających
- Charakterystyka wyjść załączających osiągalna jako okno lub histereza
- Dwa wyjścia załączające nastawiane jako wyjścia częstotliwości (1 do 100 Hz)
- Bezpośredni lub zewnętrzny montaż jednostki wskazująco - sterującej
- Dobrze widoczny wyświetlacz LED z wskazaniem stanu wyjść załączających, przy montażu bezpośrednim obracany o 270°
- Jednolita struktura menu w oparciu o VDMA arkusz jednostek 24574 ff.
- Pamięć wartości min/max., Funkcja dziennika zdarzeń
- Długość czujnika do 1 m



Dane techniczne

Thermotronik TT-77F

Wersja do zabudowy w zbiorniku

Wykonanie

	MS	VA
Materiał sondy	mosiądz	1.4571
Ciśnienie robocze max.	5 bar	10 bar
Podłączenie	G1/2	G1/2
Temperatura pracy	-40 °C do +100 °C	
Długości	L = 280, 370, 500 (standard) wybierana od 70 do 1000 mm	

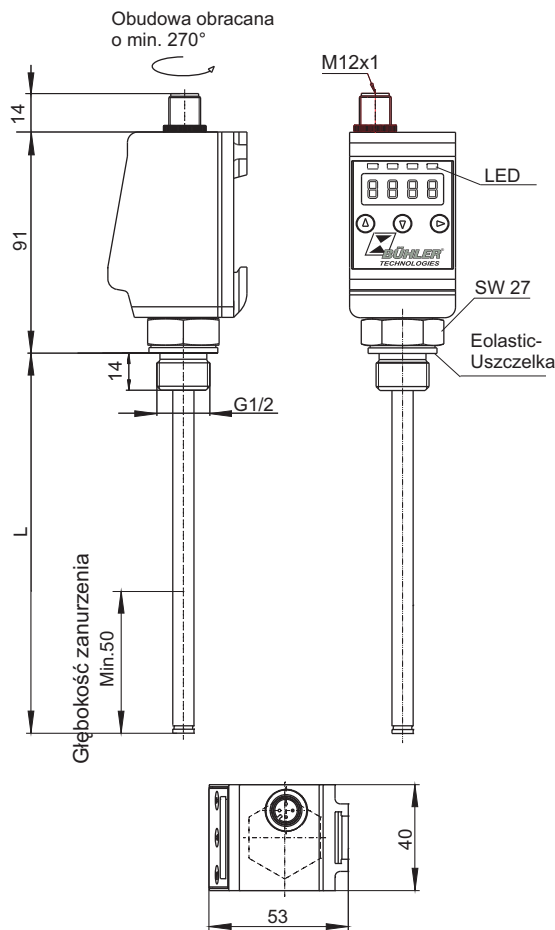
Wyświetlacz

Zakres wskazań temperatury	-20 °C do +120 °C (4 °F do 248 °F)
Zakres nastaw alarmu	0 °C do 100 °C (32 °F do 178 °F)
Dokładność	1%
Rozdzielczość	0,5 °C (1 °F)
Stopień ochrony	IP65
Wskaźnik	LED, 4-miejscowy, 7-segmentowy
Obsługa	3 przyciski
Pobór prądu przy włączaniu	ca. 100 mA dla 100 ms
Pobór prądu podczas pracy	ca. 50 mA
Napięcie zasilania (U _B)	10 V do 30 V DC (Napięcie nominalne 24 V DC)

Temperatura otoczenia -20 °C do +70 °C

Materiał obudowy wyświetlacza PA

Czujnik temperatury: Pt 100 Klasa B, DIN EN 60 751



Do dyspozycji są alternatywnie następujące wyjścia temperatury:

Typ	-2T	-4T	-1T-KT	2T-KT	4T-KT
Wtyczka (cokół)	M12 - 4 pol	M12 - 8 pol.	M12 - 4 pol	M12 - 5 pol	M12 - 8 pol
Wyjście tranzystorowe PNP dowolnie programowane	2 x tak	4 x tak	1 x tak	2 x tak	4 x tak
Prąd załączania max na wyjście	0,5 A	0,5 A	0,5 A	0,5 A	0,5 A
Obciążenie kontaktu max.	1A	1A	1A	1A	1A
Wyjście analogowe 1 x 4 - 20 mA	nie	nie	tak	tak	tak
2-10 V, 0-10 V lub 0-5 V					
Obciążenie Ω wyjścia analogowego			(U _B -8V) / 0,02A	(U _B -8V) / 0,02A	(U _B -8V) / 0,02A

Klucz typu Thermotronik TT-77 wersja do zabudowy w zbiorniku

TT-77F-□□□

Wykonanie

MS	Mosiądz
VA	Stal kwasoodporna

A L T E R N	-2T	2 x wyjście PNP
	-4T	4 x wyjście PNP
	-1T-KT	1 x wyjście PNP / 1 x wyjście analogowe
	-2T-KT	2 x wyjście PNP / 1 x wyjście analogowe
	-4T-KT	4 x wyjście PNP / 1 x wyjście analogowe

Długość (max. 1000 mm)

280

370

500

wybierana (proszę podać)

Wypożyczenie:

Art.-Nr. 4-pol.	Art.-Nr. 5-pol	Art.-Nr. 8-pol.	Opis
9144 05 0010	9144 05 0016	9144 05 0048	przewód połączeniowy M12x1, 1,5 m, złącze kątowe, wtyczka prosta
9144 05 0046	9144 05 0017	9144 05 0049	przewód połączeniowy M12x1, 3,0 m, złącze kątowe wtyczka prosta
9144 05 0047	9144 05 0018	9144 05 0033	Przewód zasilający M12x1, 5,0 m, złącze kątowe, oczka

Przykład zamówienia

Potrzebny jest: elektroniczny termometr kontaktowy do zabudowy w zbiorniku, wykonanie mosiądz, długość L= 470 mm, 1 kontakt temperatury i wyjście analogowe

Zamawiamy: Thermotronik TT-77F-MS-1T-KT / 470

Dane techniczne

Thermotronik TT-77W

Wersja z wskazaniem zdalnym

Czujnik temperatury Pt100

Wykonanie

Materiał sondy
Ciśnienie robocze max.
Podłączenie
Temperatura pracy
Długości

MS
mosiądz
5 bar
G1/2
-40 °C do +100 °C
L = 280, 370, 500 (standard)
wybierana 70 do 1000 mm

VA
1.4571
10 bar
G1/2

Podłączenie wtyczki
Element czujnika
Tolerancja

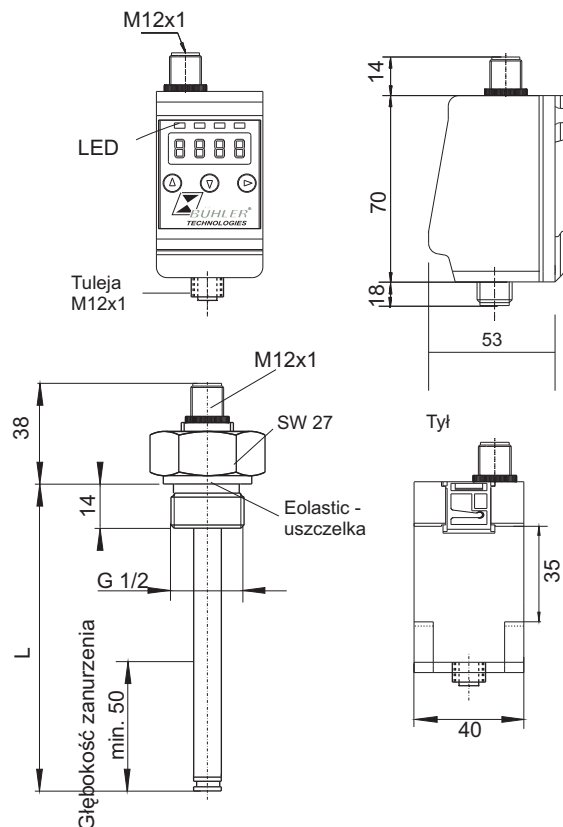
M12 (cokół)
Pt 100 Klasa B DIN EN 60 751
±0,8 °C

Wyświetlacz

Zakres wskazań temperatury
Zakres nastaw alarmu
Dokładność
Rozdzielczość
Stopień ochrony
Wskaźnik
Obsługa
Pobór prądu przy włączaniu
Pobór prądu podczas pracy
Napięcie zasilania (U_B)

-20 °C do +120 °C (4 °F do 248 °F)
0 °C do 100 °C (32 °F do 178 °F)
1%
0,5 °C (1 °F)
IP65
LED, 4-miejscowy, 7-segmentowy
3 przyciski
ca. 100 mA dla 100 ms
ca. 50 mA
10 V do 30 V DC
(Napięcie znamionowe 24 V DC)
-20 °C do +70 °C
montaż na szynach 35 mm

Temperatura otoczenia
Mocowanie:



Do dyspozycji są alternatywnie następujące wyjścia temperatury:

Typ	-2T	-4T	-1T-KT	2T-KT	4T-KT
Wtyczka (gniazdo) wejście czujnika	M12 - 4 pol	M12 - 4 pol.	M12 - 4 pol	M12 - 4 pol	M12 - 4 pol
Wtyczka (cokół)	M12 - 4 pol	M12 - 8 pol.	M12 - 4 pol	M12 - 5 pol	M12 - 8 pol
Wyjście tranzystorowe PNP	2 x	4 x	1 x	2 x	4 x
dowolnie programowane	tak	tak	tak	tak	tak
Prąd łączenia max. na wyjście	0,5 A	0,5 A	0,5 A	0,5 A	0,5 A
Obciążenie kontaktu max.	1A	1A	1A	1A	1A
Wyjście analogowe 1 x 4 - 20 mA	nie	nie	tak	tak	tak
2-10 V, 0-10 V lub 0-5 V					
Obciążenie Ω wyjścia analogowego			(U _B -8V) / 0,02A	(U _B -8V) / 0,02A	(U _B -8V) / 0,02A

Klucz typu Thermotronik TT-77 wersja z wskazaniem zdalnym

TT-77W-□□□

Wykonanie

MS mosiądz
VA stal kwasoodporna

ALTERN

-2T 2 x wyjście PNP
-4T 4 x wyjście PNP
-1T-KT 1 x wyjście PNP / 1 x wyjście analogowe
-2T-KT 2 x wyjście PNP / 1 x wyjście analogowe
-4T-KT 4 x wyjście PNP / 1 x wyjście analogowe

Długość (max. 1000mm)
280
370
500
wybierana (proszę podać)

Wyposażenie:

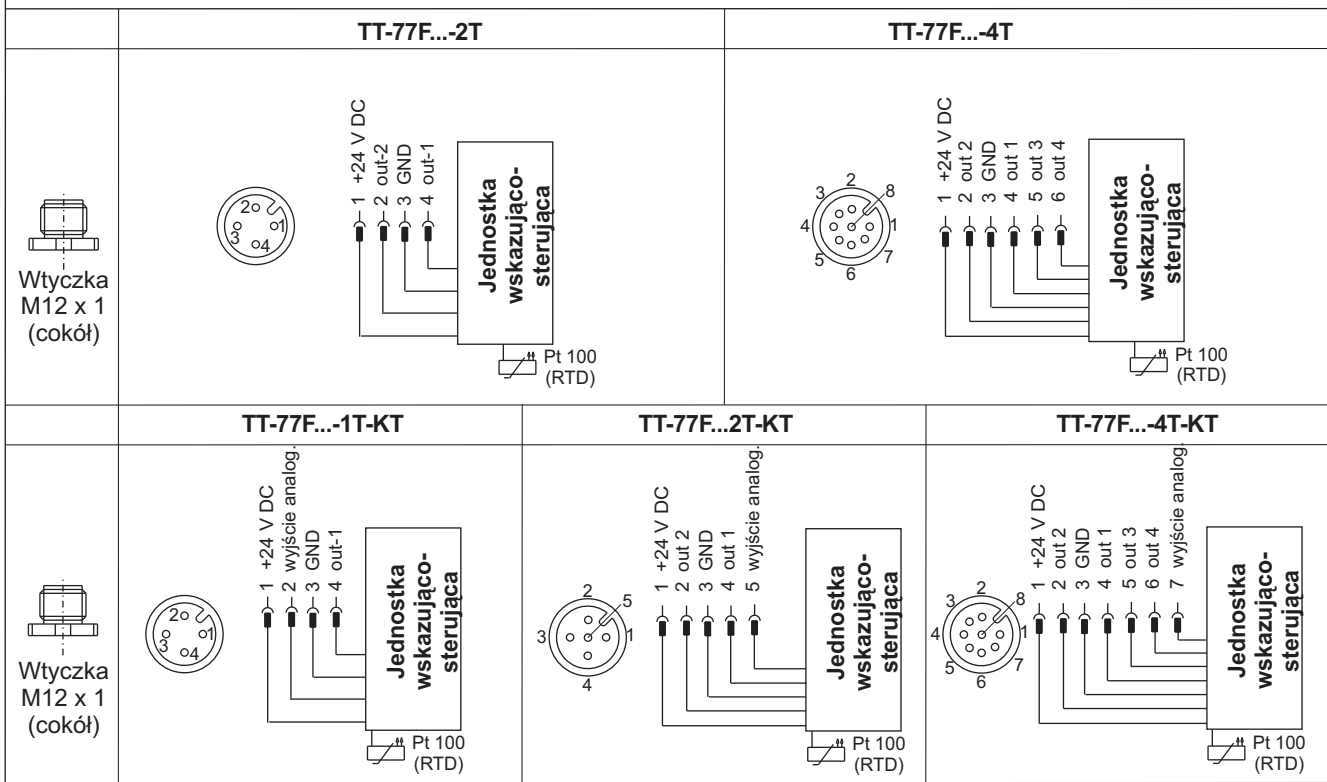
Art.-Nr. 4-pol.	Art.-Nr. 5-pol	Art.-Nr. 8-pol.	Bezeichnung
9144 05 0010	9144 05 0016	9144 05 0048	przewód połączeniowy M12x1, 1,5 m, złącze kątowe, wtyczka prosta
9144 05 0046	9144 05 0017	9144 05 0049	przewód połączeniowy M12x1, 3,0 m, złącze kątowe, wtyczka prosta
9144 05 0047	9144 05 0018	9144 05 0033	Przewód zasilający M12x1, 5,0 m, złącze kątowe, oczka

Przykład zamówienia

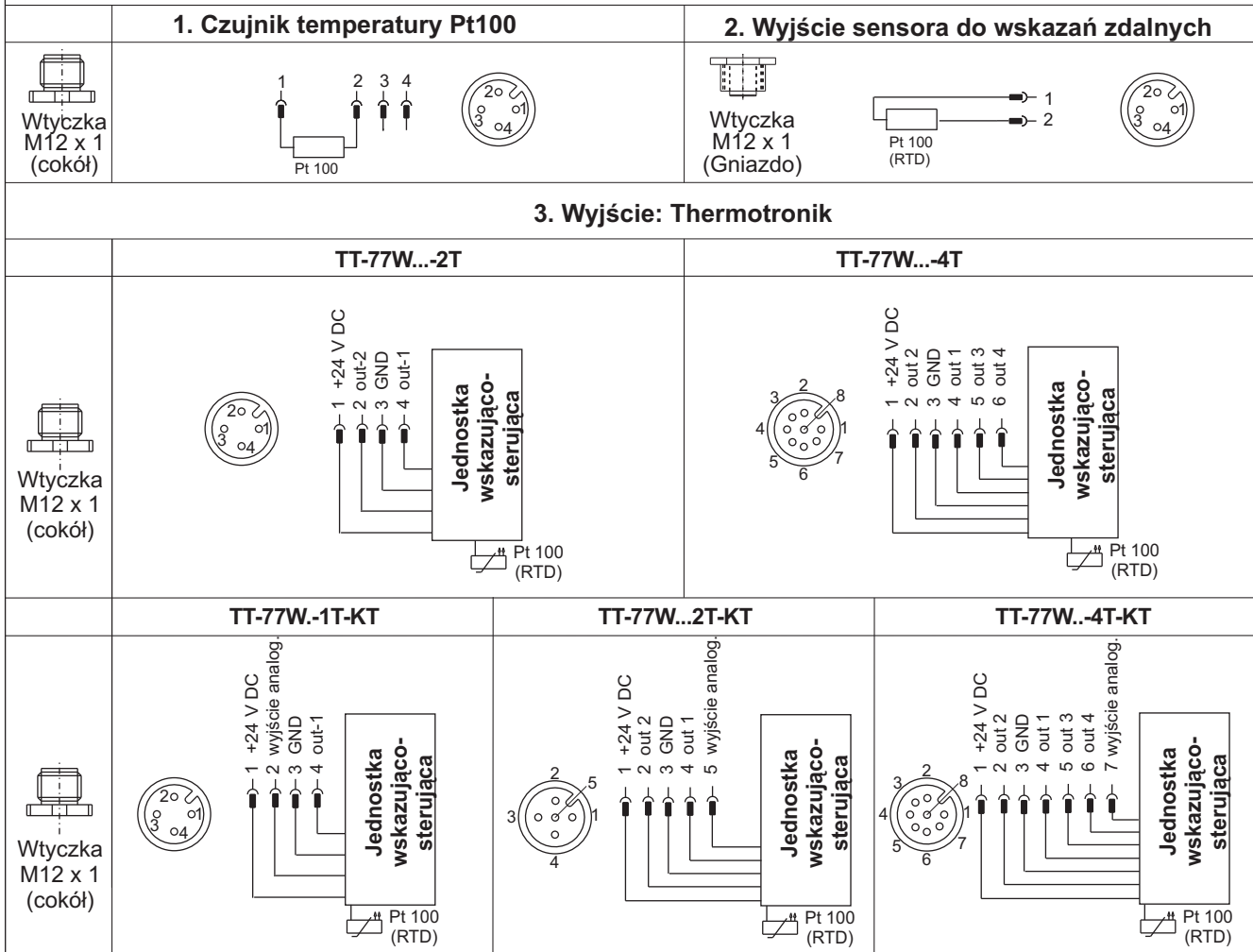
Potrzebny jest: elektroniczny termometr kontaktowy, wersja z wskazaniem zdalnym, wykonanie: mosiądz, długość
L= 470mm, 1 kontakt temperatury i wyjście analogowe

Zamawiamy: Thermotronik TT-77W-MS-1T-KT / 470

Obłożenie połączeń Thermotronik TT-77F



Obłożenie połączeń Thermotronik TT-77W



Wskazówka:

Przy pomiarach wyjść przełączających przy pomocy przyrządów o wyjściach wysoko oporowych lub przy użyciu jako wyjścia częstotliwościowego pomiędzy wyjściem a masą (GND) należy podłączyć opór 10 kW, aby wyeliminować błędne pomiary.