



Elektromechaniczny konwerter częstotliwości

Typ: 0 615 024 001



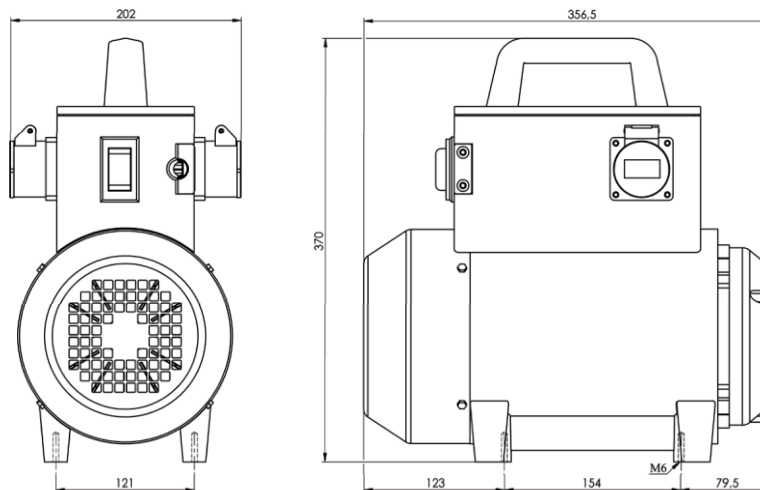
Dane Techniczne

Napięcie zasilania [V]	230
Częstotliwość wejściowa [Hz]	50
Prąd pełnego obciążenia [A]	11,00
Napięcie wyjściowe [V]	42
Częstotliwość wyjściowa [Hz]	200
Moc wyjściowa [kVa]	2,40
Nominalny prąd wyjściowy [A]	33,00
Ochrona	IP44
Waga [kg]	37,0

Cechy

- 2 gniazda
- Zabezpieczenie przed przeciążeniem
- zabezpieczenie przed przegrzaniem

Wymiary



KONTAKT:

BRECON Vibrationstechnik GmbH - smart vibration technology

Stolberger Straße 393 · 50933 Cologne · Germany

Phone: +49 221 9544270 · Fax: +49 221 9544277

www.brecon.de · info@brecon.de

MERAZET S.A.

ul. J. Krauthofera 36, 60-203 Poznań

tel. +48 61 864 46 00, fax: +48 61 865 19 33

e-mail: poczta@merazet.pl