

**Kolumny sygnalizacyjne
Ø70mm**



LT7 EL ...
LT7 GL ...
LT7 FL ...



LT7 S ...



LT7 CM 01
LT7 CP 01

① 84.5dB dla 8 LT7 S2 B.
② 82.6dB dla 8 LT7 S2 B.



Kod zamówienia	Opis	Ilość w opakow. Szt.	Masa [kg]
Moduł światła ciągłego. Montaż BA15d, zasilanie bezpośrednie. Bez żarówki (8 LT7 ALB... i 8 LT7 ALL...)			
8 LT7 EL1	Pomarańczowy	1	0.082
8 LT7 EL3	Zielony	1	0.082
8 LT7 EL4	Czerwony	1	0.082
8 LT7 EL5	Żółty	1	0.082
8 LT7 EL6	Niebieski	1	0.082
8 LT7 EL8	Biały	1	0.082
Moduł światła pulsującego. Montaż BA15d. Bez żarówki (8 LT7 ALB... i 8 LT7 ALL...)			
8 LT7 GL B1	Pomarańczowy, 24VAC/DC	1	0.083
8 LT7 GL B3	Zielony, 24VAC/DC	1	0.083
8 LT7 GL B4	Czerwony, 24VAC/DC	1	0.083
8 LT7 GL B5	Żółty, 24VAC/DC	1	0.083
8 LT7 GL B6	Niebieski, 24VAC/DC	1	0.083
8 LT7 GL B8	Biały, 24VAC/DC	1	0.083
8 LT7 GL E1	Pomarańczowy, 110-120VAC	1	0.083
8 LT7 GL E3	Zielony, 110-120VAC	1	0.083
8 LT7 GL E4	Czerwony, 110-120VAC	1	0.083
8 LT7 GL E5	Żółty, 110-120VAC	1	0.083
8 LT7 GL E6	Niebieski, 110-120VAC	1	0.083
8 LT7 GL E8	Biały, 110-120VAC	1	0.083
8 LT7 GL M1	Pomarańczowy, 230-240VAC	1	0.083
8 LT7 GL M3	Zielony, 230-240VAC	1	0.083
8 LT7 GL M4	Czerwony, 230-240VAC	1	0.083
8 LT7 GL M5	Żółty, 230-240VAC	1	0.083
8 LT7 GL M6	Niebieski, 230-240VAC	1	0.083
8 LT7 GL M8	Biały, 230-240VAC	1	0.083
Moduł światła błyskawicznego. Z żarówką ksenonową (4J).			
8 LT7 FL B1	Pomarańczowy, 24VAC/DC	1	0.092
8 LT7 FL B3	Zielony, 24VAC/DC	1	0.092
8 LT7 FL B4	Czerwony, 24VAC/DC	1	0.092
8 LT7 FL B5	Żółty, 24VAC/DC	1	0.092
8 LT7 FL B6	Niebieski, 24VAC/DC	1	0.092
8 LT7 FL B8	Biały, 24VAC/DC	1	0.092
8 LT7 FL E1	Pomarańczowy, 110-120VAC	1	0.092
8 LT7 FL E3	Zielony, 110-120VAC	1	0.092
8 LT7 FL E4	Czerwony, 110-120VAC	1	0.092
8 LT7 FL E5	Żółty, 110-120VAC	1	0.092
8 LT7 FL E6	Niebieski, 110-120VAC	1	0.092
8 LT7 FL E8	Biały, 110-120VAC	1	0.092
8 LT7 FL M1	Pomarańczowy, 230-240VAC	1	0.092
8 LT7 FL M3	Zielony, 230-240VAC	1	0.092
8 LT7 FL M4	Czerwony, 230-240VAC	1	0.092
8 LT7 FL M5	Żółty, 230-240VAC	1	0.092
8 LT7 FL M6	Niebieski, 230-240VAC	1	0.092
8 LT7 FL M8	Biały, 230-240VAC	1	0.092
Moduły dźwięk., syg. ciągły lub przeryw., w kompl. z pokrywką			
8 LT7 S0 B	24VAC/DC, przerywany (90dB). IP54	1	0.240
8 LT7 S1 B	24VAC/DC, 16 dźwięków (80dB max). IP65	1	0.240
8 LT7 S2 B	24VAC/DC dźwięk przerywany (78dB)①	1	0.240
8 LT7 S2 E	110-120VAC lub ciągły (75dB)② IP66	1	0.240
8 LT7 S2 M	230-240VAC	1	0.240
Moduły podstawowe, w komplecie z pokrywką.			
8 LT7 CP 01	Do wersji plastikowej, czarny, wejście od spodu	1	0.110
8 LT7 CM 01	Do wersji metalowej, czarny, wejście od spodu	1	0.120

Charakterystyka ogólna

Kolumny sygnalizacyjne są podstawowymi elementami do wizualnej i dźwiękowej sygnalizacji statusu procesu produkcyjnego.

Kolumny sygnalizacyjne mogą być złożone maks. z 7 modułów, w następującej konfiguracji, począwszy od góry: czerwony, żółty, pomarańczowy, niebieski, zielony i biały. Moduł dźwiękowy musi być zawsze zamontowany na szczycie kolumny.

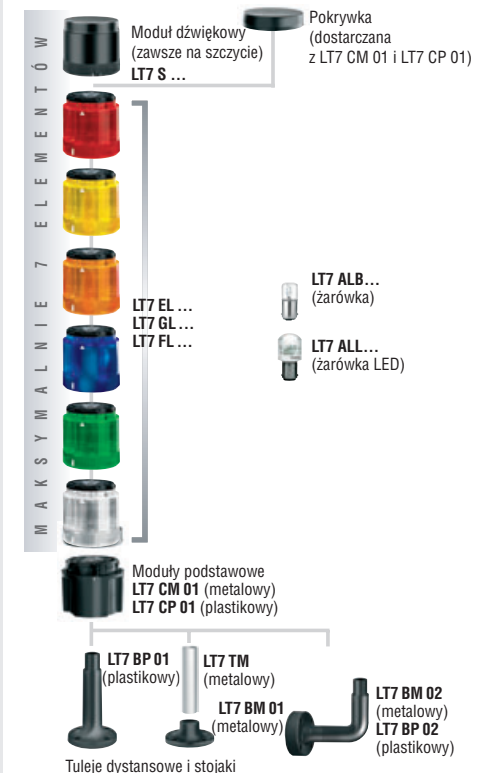
Charakterystyka techniczna

- Maksymalne napięcie robocze: 250VAC
- Pobór prądu modułów błyskowych i dźwiękowych:
 - LT7 FL B... przy AC: 135mA
 - LT7 FL B... przy DC: 75mA
 - LT7 FL E...: 20mA
 - LT7 FL M...: 15mA
 - LT7 S0 B: 25mA
 - LT7 S1 B: 40mA
 - LT7 S2 B: 200mA
 - LT7 S2 E: 40mA
 - LT7 S2 M: 30mA
- Materiał: Poliwęglan lub aluminium
- Podłączenie: zaciski śrubowe, maksymalny przekrój przewodu 1.5mm²
- Temperatura pracy: -20...+50°C; 12VAC max do +40°C
- Liczba elementów składowych: max. siedem.
- Stopień ochrony: IP65; IP54 dla 8 LT7 SOB.

Certyfikaty i zgodności

Uzyskane certyfikaty: cULus, GOST.
Zgodne z normami: IEC/EN 60947-5-1;
IEC/EN 60204-1; IEC/EN 60073; IEC/EN 60068-2-6;
IEC/EN 60068-2-27; UL508; CSA C22.2 nr 14-95.

Kombinacje



Akcesoria i części zamienne



LT7 BP 01



LT7 BP 02



LT7 ALB...

Kod zamówienia	Opis	Ilość w opakow.	Masa
		Szt.	[kg]
Stojaki.			
8 LT7 BP 01	Prosty, montaż na powierz. płaskiej, plastikowy czarny, z tuleją 100mm	1	0.045
8 LT7 BP 02	Wygięty, montaż boczny, plastikowy, czarny	1	0.078
Tuleje dystansowe do wersji plastikowej.			
8 LT7 TP 0100	100mm, kolor czarny	1	0.029
Żarówki, 5W, montaż BA15d.			
8 LT7 ALB A	12VAC/DC	10	0.006
8 LT7 ALB B	24VAC/DC	10	0.006
8 LT7 ALB E	130VAC/DC	10	0.006
8 LT7 ALB M	260VAC/DC	10	0.006

Akcesoria i części zamienne tylko do kolumn sygnalizacyjnych Ø70mm



LT7 BM 01



LT7 BM 02



LT7 TM



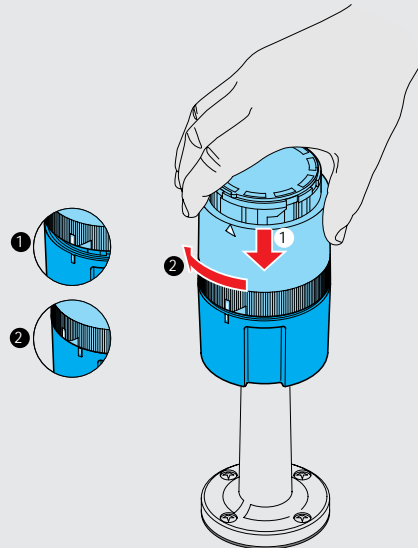
LT7 ALL...

Kod zamówienia	Opis	Ilość w opakow.	Masa
		Szt.	[kg]
Stojaki.			
8 LT7 BM 01	Prosty, montaż na powierz. płaskiej, metalowy, czarny	1	0.099
8 LT7 BM 02	Wygięty, montaż boczny, metalowy, czarny	1	0.184
Tuleje dystansowe do wersji metalowej, z aluminium.			
8 LT7 TM 0100	100mm	1	0.016
8 LT7 TM 0200	200mm	1	0.024
8 LT7 TM 0300	300mm	1	0.048
8 LT7 TM 0400	400mm	1	0.064
8 LT7 TM 0500	500mm	1	0.080
8 LT7 TM 1000	1000mm	1	0.160
Żarówki LED, montaż BA15d.			
8 LT7 ALL B3	Zielona, 24VAC/DC	10	0.010
8 LT7 ALL B4	Czerwona, 24VAC/DC	10	0.010
8 LT7 ALL B5ⓘ	Żółta/Pomar., 24VAC/DC	10	0.010
8 LT7 ALL B6	Niebieska, 24VAC/DC	10	0.010
8 LT7 ALL B8	Biała, 24VAC/DC	10	0.010
8 LT7 ALL E3	Zielona, 110-120VAC	10	0.010
8 LT7 ALL E4	Czerwona, 110-120VAC	10	0.010
8 LT7 ALL E5ⓘ	Żółta/Pomar., 110-120VAC	10	0.010
8 LT7 ALL E6	Niebieska, 110-120VAC	10	0.010
8 LT7 ALL E8	Biała, 110-120VAC	10	0.010
8 LT7 ALL M3	Zielona, 230-240VAC	10	0.010
8 LT7 ALL M4	Czerwona, 230-240VAC	10	0.010
8 LT7 ALL M5ⓘ	Żółta/Pomar., 230-240VAC	10	0.010
8 LT7 ALL M6	Niebieska, 230-240VAC	10	0.010
8 LT7 ALL M8	Biała, 230-240VAC	10	0.010

ⓘ Do zastosowania z modulem żółtym lub pomarańczowym.

Charakterystyka ogólna

Montaż kolumn sygnalizacyjnych jest prosty, szybki i nie wymaga użycia żadnych narzędzi. Montaż każdego kolejnego elementu uzyskuje się przy użyciu specjalnego mechanizmu bagnetowego poprzez nieznaczny nacisk i prosty obrót. Na każdym elemencie znajdują się białe wskaźniki wskazujące właściwą pozycję montażową.



Charakterystyka ogólna

– Pobór prądu żarówek:

- LT7 ALB A: 420mA
- LT7 ALB B: 210mA
- LT7 ALB E: 43mA
- LT7 ALB M: 22mA
- LT7 ALL B...: <50mA
- LT7 ALL E...: <18mA
- LT7 ALL M...: <17mA.

Certyfikaty i zgodności

Uzyskane certyfikaty: cULus, GOST.
Zgodne z normami: IEC/EN 60947-5-1;
IEC/EN 60204-1; IEC/EN 60073; IEC/EN 60068-2-6;
IEC/EN 60068-2-27; UL508; CSA C22.2 n° 14-95.